



MESA DE TRABAJO

TIPO PARED SIN PISO

- Mod.
MTP90
MTP110
MTP140
MTP190
MTP210
MTP280



www.servinox.com.mx

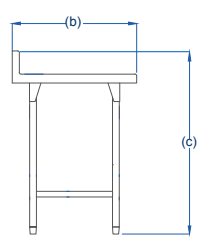
CARACTERÍSTICAS

- Mesa de trabajo tipo pared.
- Fabricada en acero inoxidable, Calibre 18 Tipo 201.
- Sin piso (Entrepaña).
- Regatones niveladores.
- Ideal para cocina.

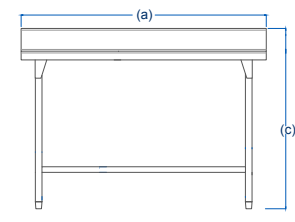


DIMENSIONES

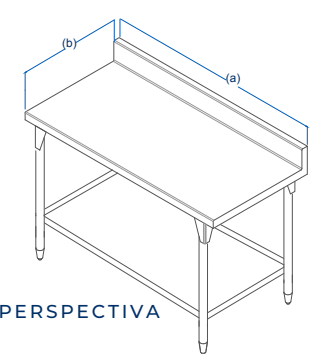
MODELO	FRENTE (a)	FONDO (b)	ALTO (c)
MTP90	0.90 m	0.70 m	0.90 m
MTP110	1.10 m	0.70 m	0.90 m
MTP140	1.40 m	0.70 m	0.90 m
MTP190	1.90 m	0.70 m	0.90 m
MTP210	2.10 m	0.70 m	0.90 m
MTP280	2.80 m	0.70 m	0.90 m



LATERAL



FRONTAL



PERSPECTIVA

Las fotografías o dibujos son ilustrativos. Sujetos a cambio sin previo aviso.